

SO NV 22A21EL -

Beskrivelse



Med forbehold om konstruksjonsendringer og tekniske endringer. Kan endres uten varsel

GPA Flowsystem A/S

Regnbueveien 9

NO-1405 Langhus

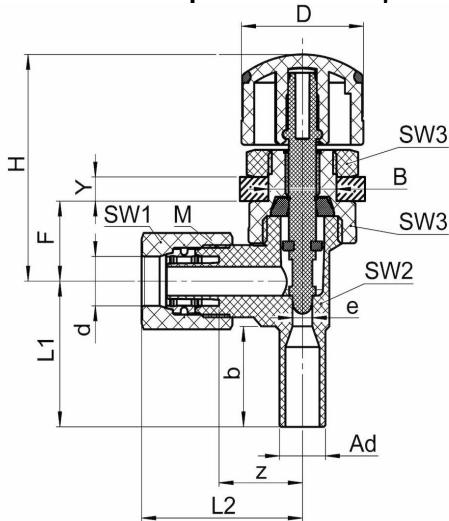
+47 (0)64-85 68 00

info@gpa.no

gpa.no

SO NV 22A21EL -

Teknisk spesifikasjon



Artikkelnr	d	L1/L2	z/e	H	F	b	SW1/SW2	SW3	bar	M
1481500060	6	22/25,5	14/3,5	38	13,5	15	12/10	17	10	10x1
1481500080	8	24/28,5	15/3,5	38	13,5	16,5	14/11	17	10	12x1

Med forbehold om konstruksjonsendringer og tekniske endringer. Kan endres uten varsel

GPA Flowsystem A/S

Regnbueveien 9
NO-1405 Langhus
+47 (0)64-85 68 00
info@gpa.no
gpa.no